

## ACRG REGENWASSERZISTERNE

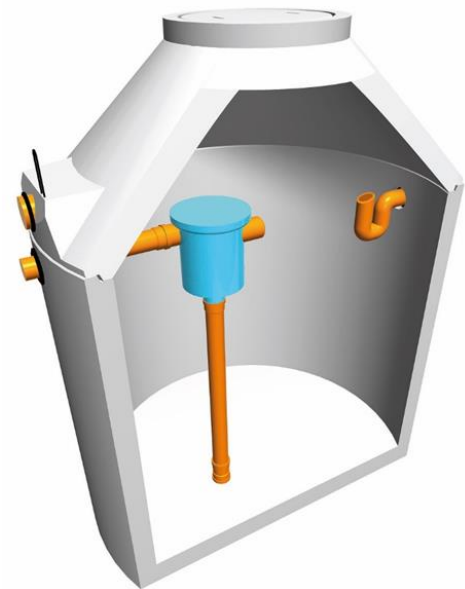
Regenwasserzisternen dienen der Reinigung und Sammlung von Regenwässern von Dachflächen zur Nutzung im Haus und/ oder im Garten.

Sie bestehen aus Betonfertigteilen mit Anschlussbohrungen mit EPDM-Dichtung für Zulauf, Überlauf und Technikleerrohr sowie einem eingebauten Regenwasserfilter mit beruhigtem Zulauf.

Das Regenwasser wird auf den Dachflächen gesammelt und über die Fallrohre zur Zisterne geleitet. Im Filter wird das Wasser gereinigt und über den beruhigten Zisternen-zulauf dem Speicher zugeführt. Die dunkle und kühle Lagerung im Erdspeicher garantiert die gleichbleibende Qualität des Wassers.

Schwimmstoffe werden über den abgeschrägten Ablaufsiphon bei volllaufender Zisterne abgeführt.

Kostenloses Regenwasser eignet sich aufgrund der geringen Härte sehr gut für die Gartenbewässerung, aber auch für die Nutzung im Haushalt für die Toilettenspülung oder für das Wäschewaschen und spart so bis zu 50 % der Trinkwasserkosten. Die Anlagen sind technisch ausgereift, die Hygienestandards erreichen Badewasserqualität.



## WESENTLICHE MERKMALE

- ▶ Standardgrößen von 4,0 bis 18,5 m<sup>3</sup> bei Anlagen in Ringbauweise (ACRG-R) bzw. 3,0 – 15,5 m<sup>3</sup> bei Anlagen in Kompaktbauweise (ACRG-K), Schachtdurchmesser DN 1500 bis DN 2500, Standard-Typenprogramm mit Konus und Betondeckel (begehbar)
- ▶ Bauteilhöhe bis 1,10 m bei Anlagen in Ringbauweise
- ▶ Bauteilhöhe bis 2,50 m bei Anlagen in Kompaktbauweise
- ▶ Reinigung der Regenwasser mittels Gewebefilter
- ▶ Beruhigter Zulauf zur Vermeidung von Sedimentaufwirbelung



## Aqua clean Regenwasserzisterne ACRG

### Technische Eigenschaften

|                    |   |
|--------------------|---|
| <b>Betongüte</b>   | mind. C30/37/XD2/XF1/XA1L (B2) (ACRG-R, Anlagen in Ringbauweise) bzw. C35/45/XA1L/XA2T (ACRG-K, Anlagen in Kompaktbauweise)   |
| <b>Statik</b>      | DN 1500: Bruchlast 400 kN (ÖN EN 124), ab DN 2000: Kat. > 160 kN gem. ÖN B 1991-1-1 (Flächenlast 16,7 kN/m <sup>2</sup> , Radlast 85 kN)  |
| <b>Einbautiefe</b> | Max. 6,0 m  |
| <b>Deckel</b>      | Betondeckel DN 600, Klasse A15 (begehbar) bzw. Gussdeckel gemäß ÖN EN 124, Klassen B125 und D400, Aufschachtung DN 600 max. 0,4 m   |
| <b>Filter</b>      | Gewebefilter mit 1 mm Maschenweite, Wasserausbeute 100 %.<br>Gewebefilter DN 100: bis max. 213 m <sup>2</sup> Dachfläche<br>Gewebefilter DN 150/200: bis max. 627/1.347 m <sup>2</sup> Dachfläche |

### Prüfergebnisse und Nachweise

|                                     |  |
|-------------------------------------|--|
| <b>Eigen- und Fremdüberwachung</b>  | Gemäß ÖNORM B3328                                      |
| <b>Eigenüberwachung Dichtigkeit</b> | nach ÖNORM EN 858-1 (bei Anlagen in Kompakt- Bauweise) |

**TYPENPROGRAMM ZISTERNEN IN RINGBAUWEISE MIT GEWEBEFILTER DN 100**

| Art. Nr. | Type           | Nutzvo-<br>lumen<br>m <sup>3</sup> | DN<br>mm | ET<br>mm | ZT<br>mm | AT<br>mm | Größtes<br>Stück-<br>gew. kg | Ges.<br>Gewicht<br>kg | Standorte |     |     |
|----------|----------------|------------------------------------|----------|----------|----------|----------|------------------------------|-----------------------|-----------|-----|-----|
|          |                |                                    |          |          |          |          |                              |                       | SOLL      | SMA | LEO |
| 39457    | ACRG 20-4,0-R  | 4,00                               | 2.000    | 2.400    | 990      | 1.090    | 1.815                        | 4.250                 | ○         |     | ○   |
|          |                |                                    |          | 2.300    | 890      | 990      |                              |                       |           |     | ○   |
| 39459    | ACRG 20-5,5-R  | 5,50                               | 2.000    | 2.900    | 990      | 1.090    | 2.510                        | 4.980                 | ○         |     | ○   |
|          |                |                                    |          | 2.800    | 890      | 990      | 2.510                        |                       |           |     | ○   |
| 39460    | ACRG 20-7,0-R  | 7,10                               | 2.000    | 3.400    | 990      | 1.090    | 1.815                        | 5.650                 | ○         |     | ○   |
|          |                |                                    |          | 3.300    | 890      | 990      |                              |                       |           |     | ○   |
| 39461    | ACRG 20-8,5-R  | 8,70                               | 2.000    | 3.900    | 990      | 1.090    | 2.510                        | 6.380                 | ○         |     | ○   |
|          |                |                                    |          | 3.800    | 890      | 990      | 2.510                        |                       |           |     | ○   |
| 39462    | ACRG 25-6,0-R  | 6,20                               | 2.500    | 2.500    | 1.090    | 1.190    | 2.580                        | 6.220                 | ○         | ○   | ○   |
| 39463    | ACRG 25-8,5-R  | 8,60                               | 2.500    | 3.000    | 1.090    | 1.190    | 3.450                        | 7.020                 | ○         |     | ○   |
|          |                |                                    |          |          |          |          | 3.450                        |                       |           |     | ○   |
| 39465    | ACRG 25-11,0-R | 11,10                              | 2.500    | 3.500    | 1.090    | 1.190    | 2.580                        | 7.990                 | ○         | ○   | ○   |
|          |                |                                    |          |          |          |          | 3.450                        |                       |           |     | ○   |
| 39466    | ACRG 25-13,5-R | 13,60                              | 2.500    | 4.000    | 1.090    | 1.190    | 2.580                        | 8.790                 | ○         |     | ○   |
|          |                |                                    |          |          |          |          | 3.450                        |                       |           |     | ○   |
| 39467    | ACRG 25-16,0-R | 16,00                              | 2.500    | 4.500    | 1.090    | 1.190    | 2.580                        | 9.760                 | ○         | ○   | ○   |
|          |                |                                    |          |          |          |          | 3.450                        |                       |           |     | ○   |
| 39468    | ACRG 25-18,5-R | 18,50                              | 2.500    | 5.000    | 1.090    | 1.190    | 2.580                        | 10.560                | ○         |     | ○   |
|          |                |                                    |          |          |          |          | 3.450                        |                       |           |     | ○   |

DN = Innendurchmesser, ET = Einbautiefe, ZT = Zulauftiefe, AT = Ablauftiefe

Standardausführung mit Betondeckel begehbar (15 kN). Bei Ausführung mit Gussdeckel 125 kN erhöhen sich die Einbaumaße um 6 cm, bei Gussdeckel 400 kN um 10 cm.

Die Einbaumaße sind je Produktionsstandort teilweise abweichend, SOLL = Sollenau, SMA = St. Margarethen, LEO = Leoben.

**TYPENPROGRAMM ZISTERNEN IN KOMPAKTBAUWEISE MIT GEWEBEFILTER DN 100**

| Art.-Nr. | Type           | Nutz-<br>volumen<br>m <sup>3</sup> | DN<br>mm | ET<br>mm | ZT<br>mm | AT<br>mm | Größtes<br>Stück-<br>gewicht<br>kg | Ges.<br>Ge-<br>wicht<br>kg | Standorte |      |
|----------|----------------|------------------------------------|----------|----------|----------|----------|------------------------------------|----------------------------|-----------|------|
|          |                |                                    |          |          |          |          |                                    |                            | SOLL      | TILL |
| 68936    | ACRG 15-3,0-K  | 3,00                               | 1.500    | 2.700    | 890      | 990      | 3.100                              | 3.890                      | o         | o    |
| 39469    | ACRG 20-4,5-K  | 4,50                               | 2000     | 2.550    | 990      | 1.090    | 4.280                              | 5.500                      | o         | o    |
|          |                |                                    |          | 2.470    | 910      | 1.010    |                                    |                            |           |      |
| 39470    | ACRG 20-5,5-K  | 5,30                               | 2000     | 2.800    | 990      | 1.090    | 4.660                              | 5.880                      | o         | o    |
|          |                |                                    |          | 2.720    | 910      | 1.010    |                                    |                            |           |      |
| 39471    | ACRG 20-7,0-K  | 6,90                               | 2000     | 3.300    | 990      | 1.090    | 5.780                              | 7.000                      | o         | o    |
|          |                |                                    |          | 3.220    | 910      | 1.010    |                                    |                            |           |      |
| 39472    | ACRG 25-8,0-K  | 8,00                               | 2.500    | 2.900    | 1.090    | 1.190    | 6.280                              | 8.130                      | o         | o    |
| 39464    | ACRG 25-9,5-K  | 9,50                               | 2.500    | 3.150    | 1.090    | 1.190    | 6.390                              | 8.240                      | o         | o    |
| 39473    | ACRG 25-10,5-K | 10,50                              | 2.500    | 3.400    | 1.090    | 1.190    | 6.770                              | 8.620                      | o         | o    |
| 39474    | ACRG 25-13,0-K | 12,90                              | 2.500    | 3.900    | 1.090    | 1.190    | 6.280                              | 10.100                     | o         | o    |
| 39475    | ACRG 25-15,5-K | 15,40                              | 2.500    | 4.400    | 1.090    | 1.190    | 6.770                              | 10.590                     | o         | o    |

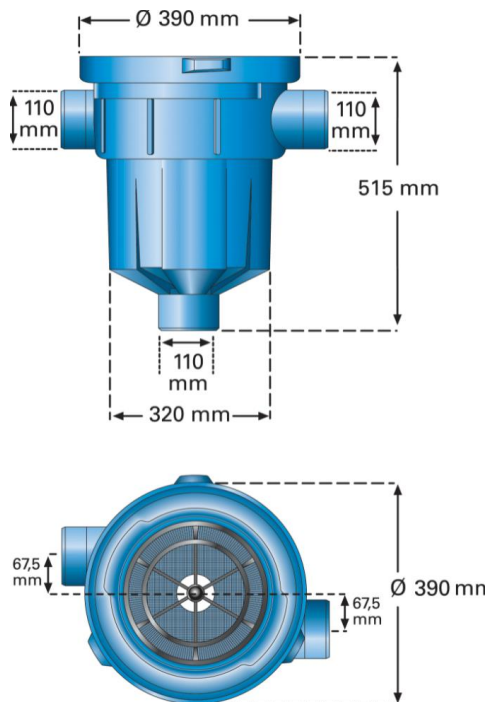
DN = Innendurchmesser, ET = Einbautiefe, ZT = Zulafttiefe, AT = Ablauftiefe

Standardausführung mit Betondeckel begehbar (15 kN). Bei Ausführung mit Gussdeckel 125 kN erhöhen sich die Einbaumaße um 6 cm, bei Gussdeckel 400 kN um 10 cm.

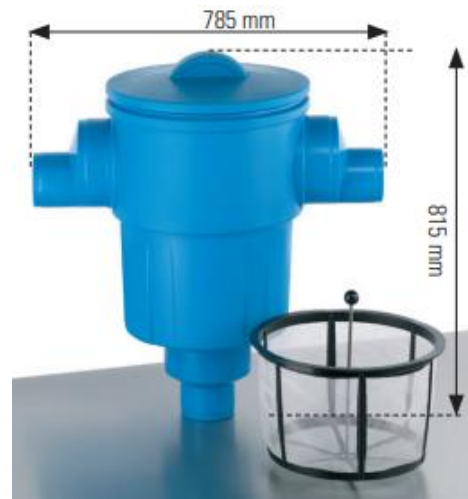
Die Einbaumaße je Produktionsstandort sind teilweise abweichend, SOLL = Sollenau, TILL = Tillmitsch

## ZUBEHÖRPROGRAMM

|        |   |
|--------|---|
| 68928  | Innenverrohrung Gewebefilter DN 100<br>Zulaufrohr 1 m, Standrohr mit beruhigtem Zulauf  |
| 39403  | Gewebefilter DN 100<br>Regenwasserfilter, Maschenweite 1 mm, Wasserausbeute 100 %, herausnehmbarer Schmutzfangkorb, 2 Anschlussmöglichkeiten DN 100 (gegenüberliegend, Achsabstand jeweils 67,5 mm) |
| 180610 | Innenverrohrung Gewebefilter DN 150<br>Zulaufrohr 1 m, Standrohr mit beruhigtem Zulauf  |
| 144496 | Gewebefilter DN 150/200<br>Regenwasserfilter, Maschenweite 1 mm, Wasserausbeute 100 %, herausnehmbarer Schmutzfangkorb, 2 Anschlussmöglichkeiten DN 150/200 (gegenüberliegend)                      |
| 68930  | Ablaufsiphon DN 100<br>Siphon als Geruchsverschluss am Ablauf, Skimmereffekt durch speziell geformte Überlauföffnung zur Entfernung von Schwimmstoffen, Kleintiersperre                             |



Gewebefilter DN 100



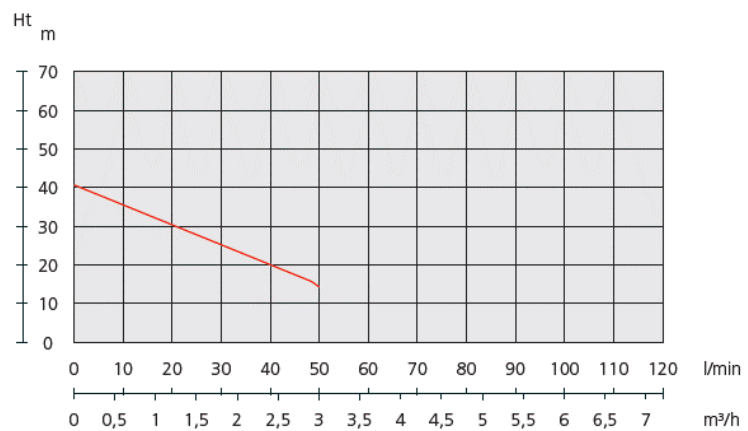
Gewebefilter DN 150/200

**68932 Entnahmepaket Garten**

Wassersteckdose mit Gardena- Anschluss für Bodeneinbau, 12,5 m PE- Rohr DN 25, Klemmfittinge, Reduzierung 1" IG - 5/4" AG

**39417 Gartenpumpe Forta Trio**

inkl. Ansaugset und Rückschlagventil, integrierte elektronische Steuerung, als Saug- oder Tauchpumpe verwendbar, integrierter Durchflusswächter (automatische Einschaltung bei Öffnung eines Verbrauchers). 230 V, 1,1 kW, max. 4 bar, max. 3 m<sup>3</sup>/h, Ansaughöhe max. 5 m, Abmessungen 450 x 200 x 230 mm, Druckanschluss 5/4", Sauganschluss 1", Kabel 10 m mit SchukoStecker, Gewicht 12 kg.



Entnahmepaket Garten

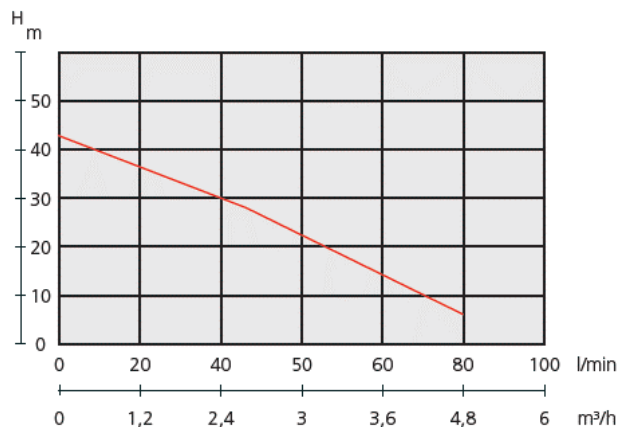
Kennlinie Gartenpumpe

**39408 Haustechnikpaket Ecobox Easy**

Regenwasser- Versorgungszentrale mit mehrstufiger, geräuscharmer und selbstansaugender Kreiselpumpe, Nachspeisebehälter 18 l, Abdeckhaube, Durchflusswächter mit Manometer, Schwimmerschalter zur Steuerung der Trinkwassernachspeisung, integrierter Trockenlaufschutz. Notüberlauf (Kanalanschluss erforderlich!). 230 V, 1,05 kW, Ansauglänge max. 15 m, Ansaughöhe max. 5 m, Saug- und Druckanschluss 1" AG, Trinkwasseranschluss 3/4" AG, Schutzart IP 54, Abmessungen 620 x 450 x 310 mm, Gewicht 29 kg. Inkl. Montagematerial, Siphon

**39408 Haustechnikpaket Ecobox Plus**

Wie Ecobox Easy, zusätzlich 2/3- Wege Entlüftungsventil, Ansauglänge bis 30 m



Haustechnikpaket Ecobox Easy/ Plus

Kennlinie Ecobox